

아날로그 멀티플렉서 MUX-1210

1. 제품의 개요

Mux-1210은 각종 전기 신호원을 분배하거나 선별하여 전달할 때 사용 한다.



2. 특징

- 무전원 동작
- 낮은 채널 저항
- 높은 채널 간 절연저항
- 양방향 아날로그 신호 통과
- 높은 전력 통과
- 높은 주파수 대역폭

3.용도

- 입출력 전기 신호원 분배
- 입출력 신호 집중

4.사양

모델명	Mux-1210	
채널 전기적 사양	250mA/125V	
사용온도	-10℃ ~ +70℃	
사용습도	90~95%,96시간,40℃	
채널저항	10m Ω	
채널 간 절연저항	100M Ω	
기계적 수명	30,000회	
전기적 수명	10,000회	
채널 수	12:1, 양방향	
장치의 크기	148mm(정면 가로) X 68mm(정면 세로) X 154mm(길이)	
장치의 무게	440g(외부 입출력 케이블 제외)	

5.회로도

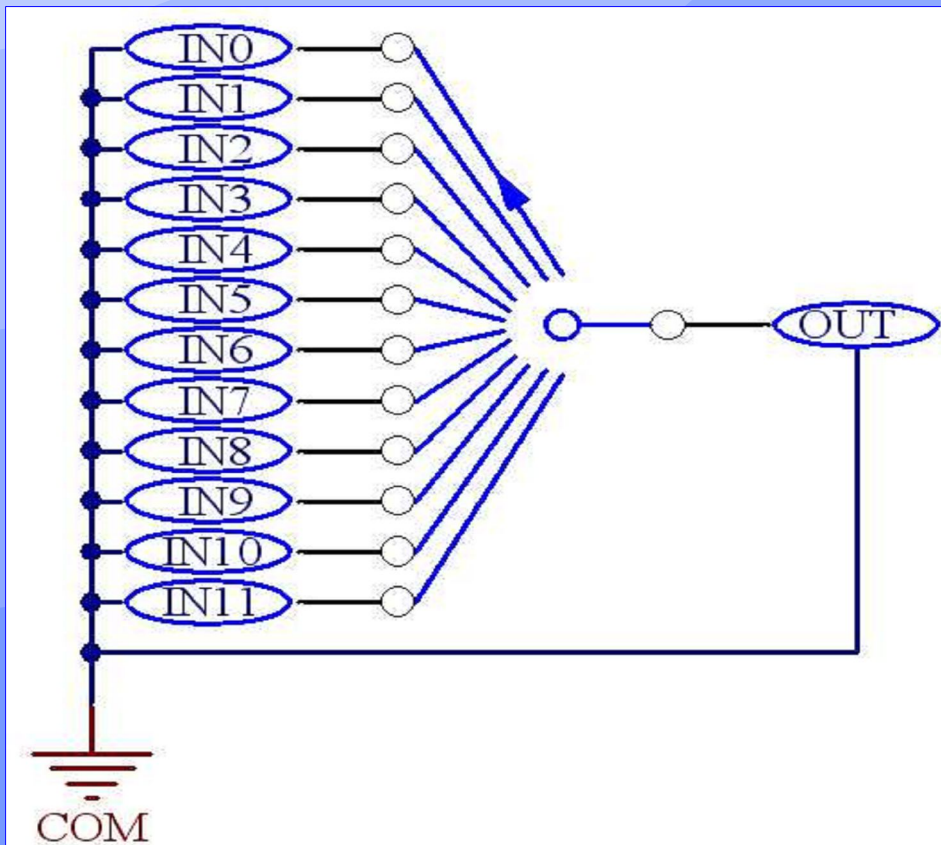


그림6

위 회로도는 12:1 멀티플렉서로 양방향 신호 채널을 가진다.

6.응용 예

여러 개의 출력 신호를 본 장치에 연결하여 하나의 장비로 선택적으로 연결하여 측정 또는 관찰하고자 할 경우 본 장치를 사용한다(그림7 참조). 또한 하나의 출력을 본 장치에 연결되어 여러 입력 장치에 선택적으로 분배하는데 사용된다(그림8 참조).

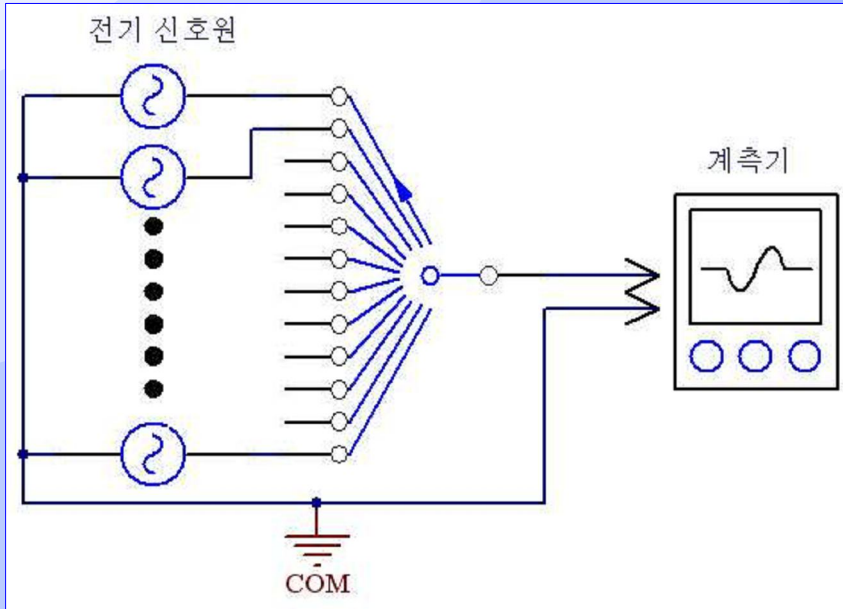


그림7

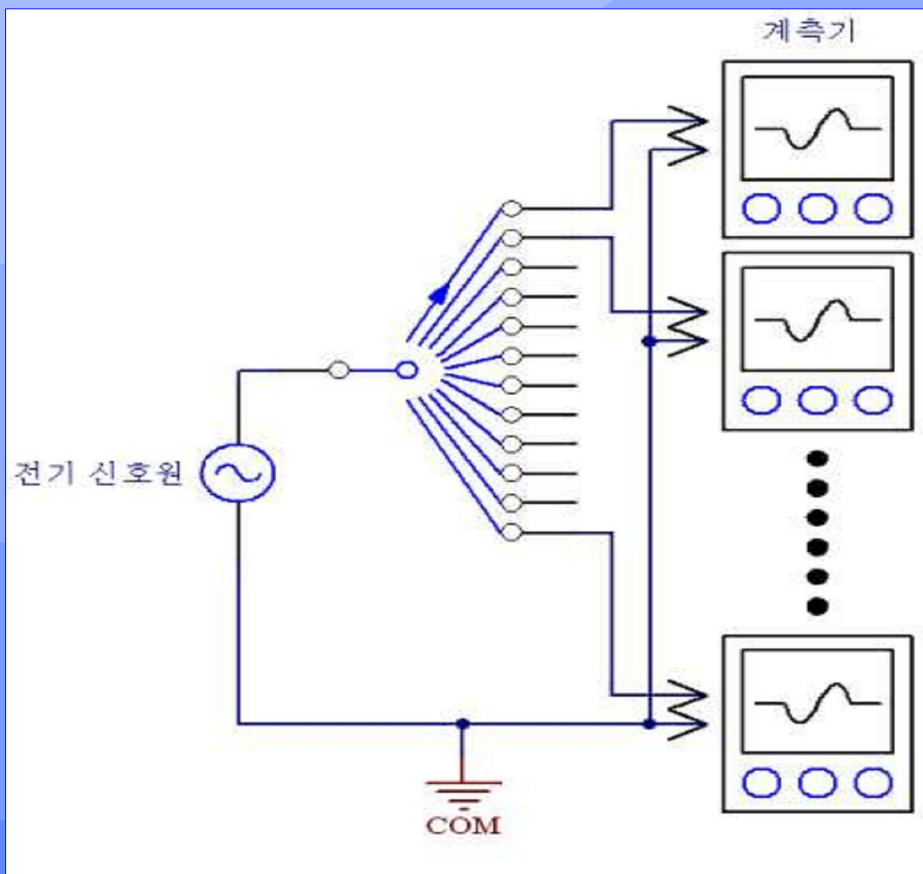


그림8

가변 필터 증폭기(시그널 컨디셔너:Signal conditioner) TEF-240

1.제품의 개요

TEF-240은 각종 센서와 전기 신호원의 전기신호를 세밀한 차단 주파수로 저역 및 고역의 필터링이 가능하며 필터 전후처리 가변 증폭기(시그널 컨디셔너:Signal conditioner)를 갖는 가변 필터 증폭기로서 입력 2채널과 출력 4채널을 갖는다.



그림1 TEF-240의 1/3층 배열 외형도

2.특징

- 장치의 모든 기능은 PC S/W에 의하여 원격 제어됨
- PC S/W는 RS485 통신에 의한 멀티드롭 연결로 최대 128대를 장착할 수 있음(256채널)
- 피에조, 콘덴서 마이크, 브리지타입 센서, 압력센서, 일반 전기 신호원등이 입력 가능함
- 고역 및 저역 통과 필터의 미세한 차단 주파수 설정 가능(최소 10Hz 단위)
- 필터의 전후 처리의 256단계 게인 조절 증폭기 채용
- 일반필터링 채널외의 별도의 0.1Hz 저역 필터에 의한 DC출력 채널 채용

- Over Voltage 검출기능
- 3U Subrack 타입 제작가능

3.용도

- 각종 센서 증폭 및 필터링 등 시그널 컨디셔닝
- 음향 및 진동 분석용 증폭 및 필터링 등 시그널 컨디셔닝
- 기타 전기 신호원의 증폭 및 필터링 등 시그널 컨디셔닝

4.사양

1)일반사양

입출력범위	+/-18V	
입력모드	싱글/차동입력	
커플링 모드	AC/DC	
입력 채널수	2	
출력 채널수	DC출력 채널:2, 일반 채널:2	
장치 채널 통과대역	최대 2.5MHz	
Over voltage 검출기능	있음	
소비전력	최대 150mA/24Vdc	
통신방식	RS485 멀티드롭,19200 bps	
1USB 멀티드롭 장치 수	최대 16대(채널 수는 32채널)	
PC S/W가 제어 가능한 장치 수	8개 USB, 최대 128대(채널 수는 256채널)	
고역필터 방식	2차 버터워스 continuous 방식 및 4차 버터워스 Switched capacitor방식 혼용	
저역필터 방식	2차 버터워스 continuous 방식 및 4차 버터워스 Switched capacitor방식 혼용	
입력저항	1000g Ω	
Input noise	11.6nV/√ Hz at 10kHz	
입력 CMRR	89dB TYP	
출력 임피던스	<1 Ω at 1kHz	
장치의 크기	145mm(정면 가로) X 42mm(정면 세로) X 290mm(길이)	
장치의 무게	760g(아답터, 외부 케이블 제외)	
사용 온도	0~50℃	

2)가변 증폭기 사양

필터 전처리 증폭 단계	256단계(최대 225.5배)	
필터 후처리 증폭 단계	256단계(최대 37.58배)	
DC0.1Hz 출력 증폭단계	256단계(최대 37.58배)	
전처리 증폭 게인 오차	+/-2%	
후처리 증폭 게인 오차	+/-2%	
DC0.1Hz 증폭 게인오차	+/-2%	

3)DC 출력용 0.1Hz 저역 필터 사양

DC 0.1Hz 저역필터방식	2차 continuous, butterworth	
Stopband Attenuation	12[dB]/octave	
Passband Ripp	+/-0.2[dB]	
차단주파수 감쇄 오차	3[dB]+/-1[dB]	

4) 고정형 고역 필터 사양

고정 고역필터 채널수	1Hz, 10Hz, 100Hz, 1kHz	
고정 고역필터 방식	2차 continuous, butterworth	
Stopband Attenuation	12[dB]/octave	
Passband Ripp	+/-0.2[dB]	
차단주파수 감쇄 오차	3[dB]+/-1[dB]	
필터 채널 통과대역	0.1Hz~2.5MHz[-3dB]	

5) 가변형 고역 필터 사양

가변 고역필터 설정범위	10Hz~30kHz 차단주파수 설정(최소 10Hz씩 조정 가능)	
가변 고역필터 방식	4차 Switched capacitor 방식, butterworth	
Stopband Attenuation	24[dB]/octave	
Passband Ripp	+/-0.3[dB]	
차단주파수 감쇄 오차	3[dB]+/-1[dB]	
필터 채널 통과대역	0.1Hz~2.5MHz[-3dB]	

6) 고정형 저역 필터 사양

고정 저역필터 채널수	100Hz, 1kHz, 10kHz, 100kHz	
고정 저역필터 방식	2차 continuous, butterworth	
Stopband Attenuation	12[dB]/octave	
Passband Ripp	+/-0.2[dB]	
차단주파수 감쇄 오차	3[dB]+/-1[dB]	
필터 채널 통과대역	0.1Hz~2.5MHz[-3dB]	

7) 가변형 저역 필터 사양

가변 저역필터 설정범위	10Hz~30kHz 차단주파수 설정(최소 10Hz씩 조정 가능)	
가변 고역필터 방식	4차 Switched capacitor 방식, butterworth	
Stopband Attenuation	24[dB]/octave	
Passband Ripp	+/-0.3[dB]	
차단주파수 감쇄 오차	3[dB]+/-1[dB]	
필터 채널 통과대역	0.1Hz~2.5MHz[-3dB]	

5. PC S/W 설치환경

운영체제: Win 98/ME/WIN 2000/WIN XP/WIN 2003, PC환경: Pentium 3,300MHz이상

2009.4.20, REV1.0 Han young systems, www.hy-sys.co.kr

